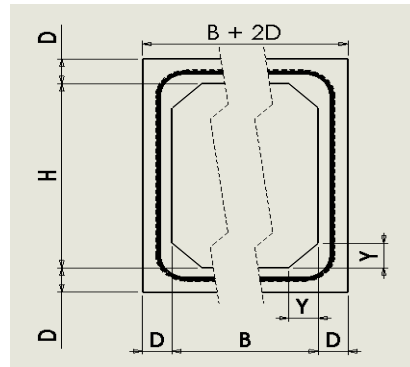


## Cadres béton

Cadres **démoulage différé**, classes d'exposition **XC4, XF3, XA2** selon la norme DIN 1045 et DIN EN 1916, DIN EN 14844 et FBS 3 pour les exigences de qualité supérieure. Fissuration préjudiciable.

Étanchéité éprouvée (0,5bars) intérieur vers extérieur et réciproquement, par joint caoutchouc double lèvres, collé en usine.

Les épaisseurs de parois résultent des exigences techniques issues des notes de calcul standard ou des règles de dimensionnement de la ZTV-Ing. Une note de calcul spécifique peut être fournie sur demande.



Les côtes figurant dans les tableaux ci-dessous sont données à titre indicatif. Nous sommes en mesure de vous proposer des dimensions pouvant aller jusqu'à 650 cm x 300 cm.

### Paroi 20 cm – Poids en Kg/ml

H/B (en cm)	100	125	150	175	200	225	250
75	2400	2600	2850	3100	3350	3600	3850
100	2600	2850	3100	3350	3600	3850	4100
125	2850	3100	3350	3600	3850	4100	4350
150	3100	3350	3600	3850	4100	4350	4600
175	3350	3600	3850	4100	4350	4600	4850
200	3600	3850	4100	4350	4600	4850	5100

### Paroi 25 cm – Poids en Kg/ml

H/B (en cm)	100	125	150	175	200	225	250
75	3637	3949	4261	4573	4885	5197	5510
100	3949	4261	4573	4885	5197	5510	5824
125	4261	4573	4885	5197	5510	5824	6136
150	4573	4885	5197	5510	5824	6136	6448
175	4885	5197	5510	5824	6136	6448	6760
200	5197	5510	5824	6136	6448	6760	7072
225	5510	5824	6136	6448	6760	7072	7385
250	5824	6136	6448	6760	7072	7385	7700

### Paroi 30 cm – Poids en Kg/ml

H/B (en cm)	100	125	150	175	200	225	250
75	6730	7110	7490	7870	8250	8630	9010
100	7110	7490	7870	8250	8630	9010	9390
125	7490	7870	8250	8630	9010	9390	9770
150	7870	8250	8630	9010	9390	9770	10150
175	8250	8630	9010	9390	9770	10150	10530
200	8630	9010	9390	9770	10150	10530	10910
225	9010	9390	9770	10150	10530	10910	11290
250	9390	9770	10150	10530	10910	11290	11670