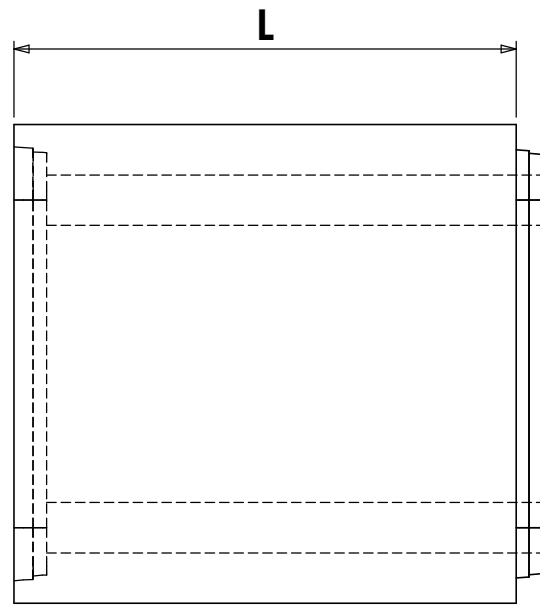
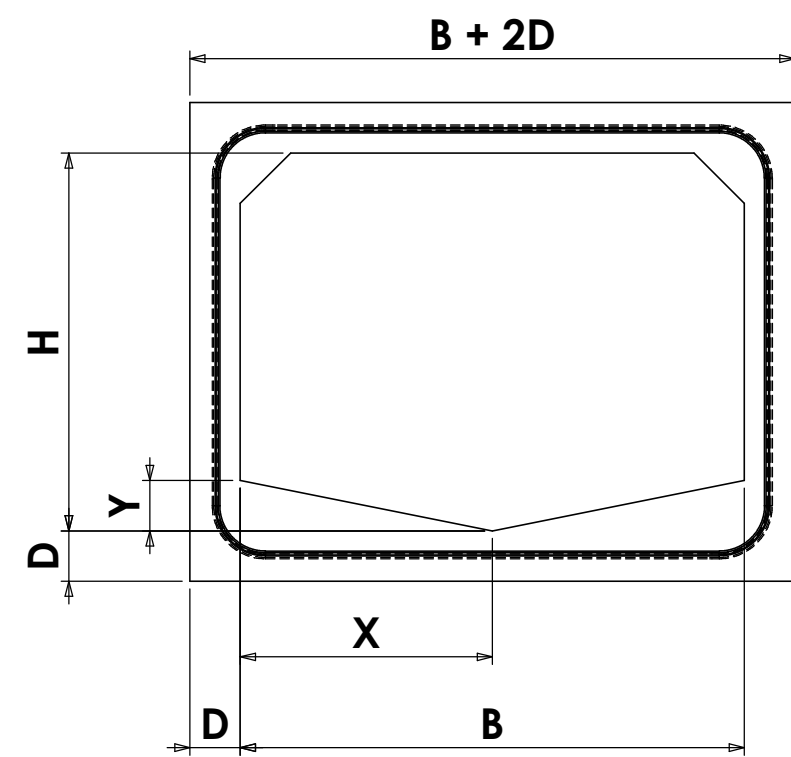
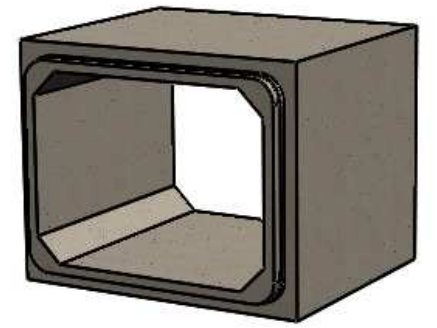
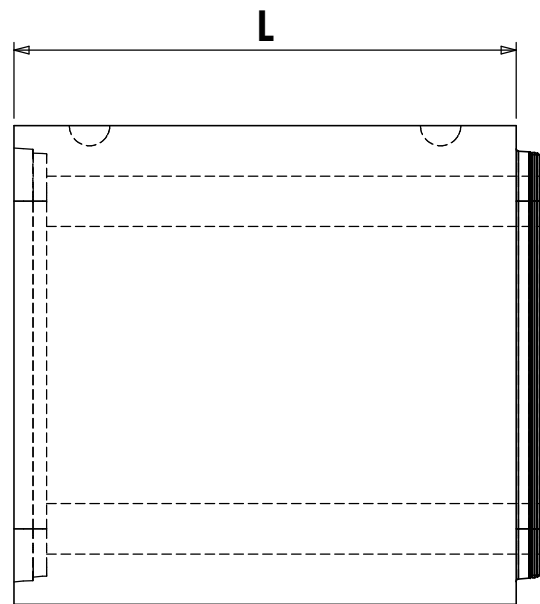
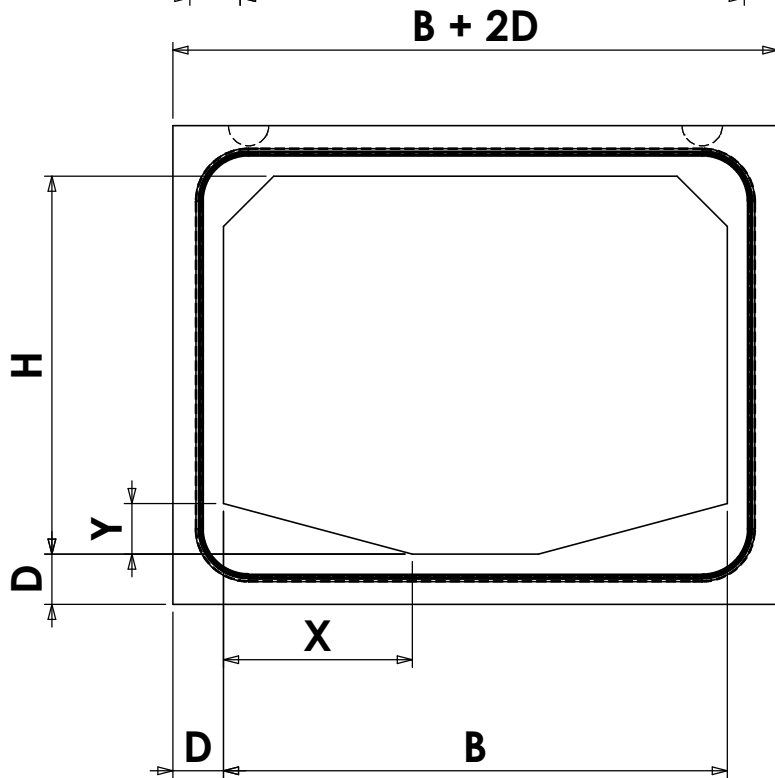
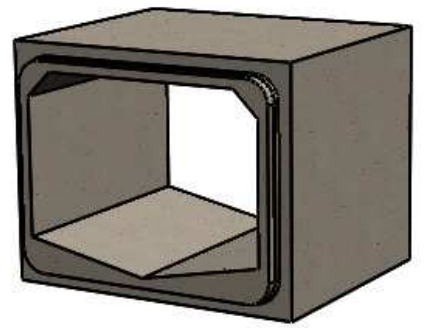


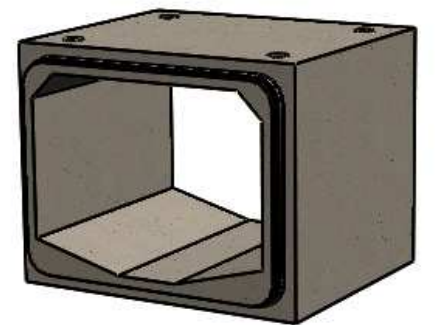
H =	
B =	
L =	
D =	
Y =	



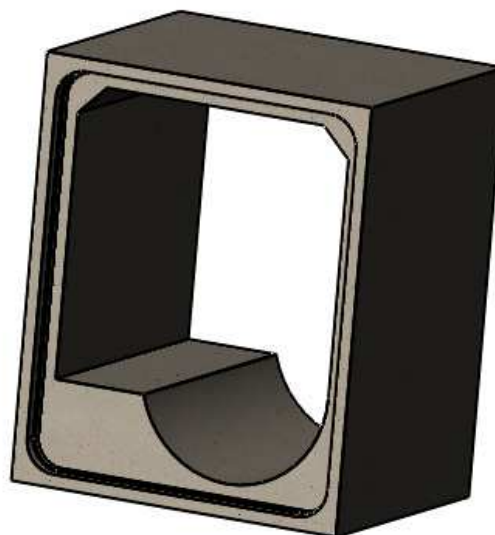
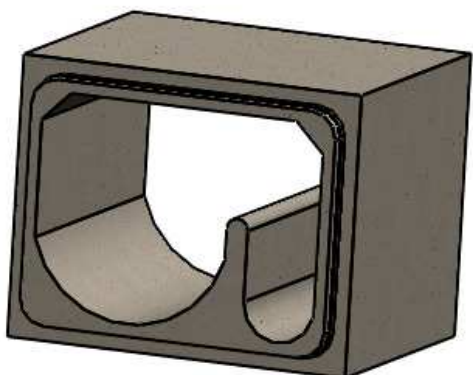
H =	
B =	
L =	
D =	
X =	
Y =	



H =	
B =	
L =	
D =	
X =	
Y =	



Profils sur demande : consultez nous.



Nos cadres en béton armé offrent plusieurs types de profil avec cunette incorporée, proposant également des aménagements pour faciliter le passage de la faune.
 A titre d'exemple, nous avons illustré ci-contre 3 variantes de cunette. Faites nous part de votre besoin.



Ouvrages et Réseaux d'Assainissement S.A.S
 2, rue Thomas Edison
 67450 MUNDOLSHEIM
 Fax : 03.88.81.97.77 - E-mail : Contact@or-a.eu